

manual TÉCNICO

ANDAIME TUBULAR



Sumário

Andaime Tubular	03
Montagem Especial	04
Acessórios	05
Modos e Pontos de Ancoragem.....	06
Dicas Importantes.....	07
Acesso dos AndAIMes	08
Informações de Segurança	09
Atualização da NR-18.....	10

Andaime Tubular

ANDAIME TUBULAR ANDMAX

Objetivo

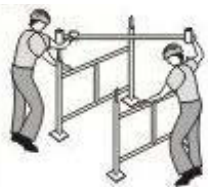
Estabelecer os procedimentos que devem ser obedecidos na liberação de montagem / desmontagem de andaimes com a finalidade de preservar a integridade física dos profissionais envolvidos.

Aplicação

Aplica-se aos acessos necessários a execução dos serviços de manutenção, pinturas e reformas nas áreas civil e industrial.

Instruções de Montagem

1



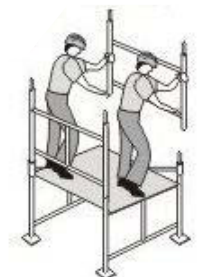
Com dois painéis e acessórios sapatas fixas, reguláveis ou rodízios e uma diagonal, inicia-se a montagem acima, deve-se montar uma diagonal a cada 3 metros invertendo a posição, montando em "X" para travar o sistema.

2



Efetuada a primeira montagem, são colocados o terceiro e quarto painéis.

3



Efetuada a primeira montagem, são colocados o terceiro e quarto painéis.

4



Nesta ordem continua-se a montagem, até a altura desejada.

Montagem Especial

Montagem de andaime tipo plataforma com interligação por meio de acessórios disponibilizados conforme projeto e necessidade do cliente.



Quando o andaime for usado em fachadas, é necessário se ter a metragem vertical e horizontal para calcular quantos painéis e diagonais serão utilizados. As ligações aumentam o rendimento, esta peça é a mesma usada como suporte lateral de apoio dos pisos, formando uma proteção de guarda-corpo.

Principais Vantagens:

Racional e seguro.

Grande facilidade de montagem e desmontagem.

Fácil armazenamento e transporte.



Acessórios



Piso Metálico Galvanizado



Sapata Fixa



Sapata Ajustável



Guarda Corpo



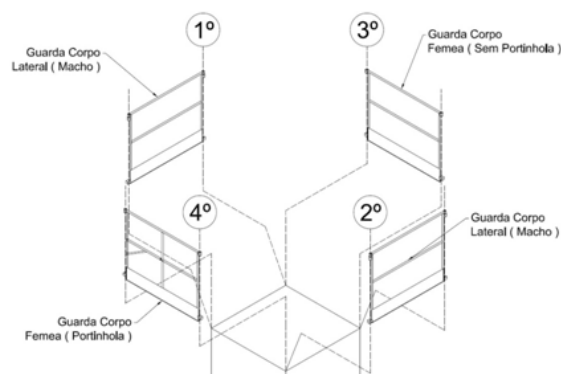
Rodízio de poliuretano c/ Freio



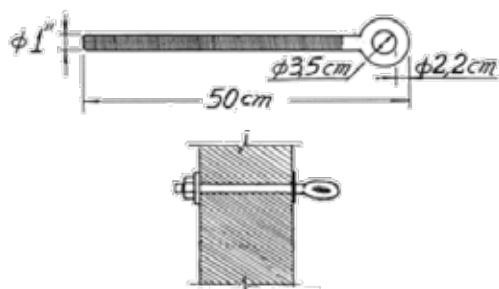
Escada Marinheiro

Modos e Pontos de Ancoragem

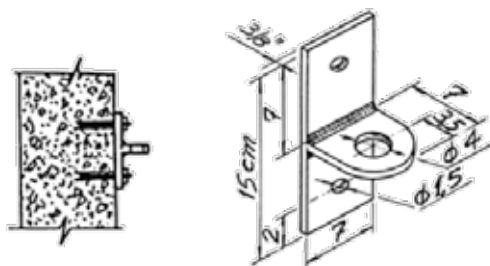
Esquema de montagem do Guarda Corpo NR18



1. Parafuso olhal: em paredes de alvenaria, utiliza-se o parafuso olhal passante, tipo prisioneiro (fig.4). Importante: deve ser feita a verificação estrutural civil, garantindo a resistência de 1500 kgf., nos pontos de ancoragem.



2. Parafuso olhal em paredes de concreto, utiliza-se cantoneiras laminadas, com 2 chumbadores de 3/8" de diâmetro. Em superfícies metálicas, pode ser soldada ou fixada por parafusos.



Acesso aos pontos de ancoragem:

1. Para instalação de linha de segurança vertical a estrutura e ancoragem de andaimes será necessárias instalar 02 pontos a cada 03 metros sendo sistema linear tipo torre.

2. Quando utilizadas torres interligadas lado a lado esta deve seguir suas amarrações na direção das diagonais de travamento como segue.

Ancoragem a cada 30 m² para alturas até 10 metros;

Ancoragem a cada 20 m² para alturas de 10 metros a 30 metros;

Ancoragem a cada 10 m² para alturas acima de 30 metros;

As amarrações podem ser realizadas por meio de cabos de aço ou corda de fibra sintética.

Dicas Importantes

Devem ser tomadas precauções especiais, quando na montagem e desmontagem próxima a redes elétricas.

Mantenha o local de montagem isolado e sinalizado.

Os montantes devem ser apoiados em sapatas (de alturas fixas ou reguláveis), sobre bases sólidas e resistentes aos esforços solicitantes e às cargas transmitidas.

As torres de andaimes não podem exceder, em altura, 4 (quatro) vezes a menor dimensão da base de apoio, quando não estaiadas.

Os travamentos com diagonais entre os painéis devem ser de no máximo a cada 3 metros de altura e serem montados em sentido oposto ao anterior.

O piso de trabalho dos andaimes deve ter forração completa, antiderrapante, ser nivelado e fixado de modo seguro e resistente.

Os andaimes devem dispor de guarda-corpo com altura de 1,20 m acima do piso de trabalho e ter rodapés com altura mínima de 20 cm, podendo não ter do lado da face de trabalho.

O andaime deverá ser fixado através de tirantes ou estroncamentos no solo ou paredes, compatível com o tipo de obra. Esta fixação deveser avaliada pelo engenheiro da obra, de modo a formar um conjunto rígido, sem riscos de movimentação ou tombamento.

Toda movimentação vertical de componentes, acessórios para montagens, desmontagens e materiais devem ser feita através de cordas ou por sistema próprio de içamento.

O ponto de instalação de qualquer aparelho de içar materiais deve ser escolhido, de modo a não comprometer a estabilidade e segurança do andaime.

Acesso dos Andaimes

O acesso aos andaimes deve ser feito de maneira segura e interdito a todos, com exceção da equipe responsável pelo serviço.

É proibida, sobre o piso de trabalho de andaimes, a utilização de escadas e outros meios para se atingirem lugares mais altos.

É proibido retirar qualquer dispositivo de segurança dos andaimes ou anular sua ação.

É proibido o trabalho em andaimes na periferia da edificação sem que haja proteção adequada fixada à estrutura da mesma.

É proibido o deslocamento da estrutura do andaime com trabalhadores sobre os mesmos.

No andaime móvel, com a utilização de rodízios, a altura máxima não pode exceder a 4 (quatro) vezes a menor dimensão da base.

Os andaimes móveis somente poderão ser utilizados em superfícies lisas e planas. Os rodízios deverão estar permanentemente travados de modo a evitar deslocamentos acidentais, exceto no momento de seu deslocamento.

Informações de Segurança

Para trabalho acima de 2 metros do piso, nas quais haja risco de queda do trabalhador e obrigatório a utilização do cinto de segurança tipo paraquedista com talabarte e mosquetão de aço forjado.

Utilizar o cinto de segurança dotado de dispositivo trava-queda e este ligado a cabo de segurança independente da estrutura do andaime, sempre que possível.

Os equipamentos de proteção individual, como capacetes, cintos de segurança e outros exigidos por lei, devem ser utilizados e estar em perfeito estado de funcionamento e conservação e sempre a disposição dos trabalhadores.

Mantenha os andaimes, o piso e o local de trabalho sempre limpo e em ordem, pois são fatores importantes para sua segurança.

Faça inspeção diária nas amarrações e no estado de conservação do equipamento e havendo suspeita de avarias, corrosões ou desgaste, evacue e isole o local e comunique a locadora imediatamente do ocorrido por escrito.

Alterações/Atualizações NR-18

Portaria SIT n.º 201, de 21 de janeiro de 2011 24/01

18.15.2.5 Os fabricantes dos andaimes devem ser identificados e fornecer instruções técnicas por meio de manuais que contenham, dentre outras informações:

- a) especificação de materiais, dimensões e posições de ancoragens e estroncamentos; e
- b) detalhes dos procedimentos sequenciais para as operações de montagem e desmontagem.

18.15.2.6 As superfícies de trabalho dos andaimes devem possuir travamento que não permita seu deslocamento ou desencaixe

18.15.2.7 Nas atividades de montagem e desmontagem de andaimes, deve-se observar que:

- a) todos os trabalhadores sejam qualificados e recebam treinamento específico para o tipo de andaime em operação;
- b) é obrigatório o uso de cinto de segurança tipo paraquedista e com duplo talabarte que possua ganchos de abertura mínima de cinquenta milímetros e dupla trava;
- c) as ferramentas utilizadas devem ser exclusivamente manuais e com amarração que impeça sua queda acidental;
- d) os trabalhadores devem portar crachá de identificação e qualificação, do qual conste a data de seu último exame médico ocupacional e treinamento.

18.15.2.8 Os montantes dos andaimes metálicos devem possuir travamento contra o desencaixe acidental.

18.15.3 O piso de trabalho dos andaimes deve ter forração completa, ser antiderrapante, nivelado e fixado ou travado de modo seguro e resistente.

18.15.3.1 O piso de trabalho dos andaimes pode ser totalmente metálico ou misto, com estrutura metálica e forração do piso em material sintético ou em madeira, ou totalmente de madeira.

18.15.3.2 Os pisos dos andaimes devem ser dimensionados por profissional legalmente habilitado.

18.15.4 No PCMAT devem ser inseridas as precauções que devem ser tomadas na montagem, desmontagem e movimentação de andaimes próximos às redes elétricas.

18.15.9.1 O acesso aos andaimes tubulares deve ser feito de maneira segura por escada incorporada à sua estrutura, que pode ser:

- a) escada metálica, incorporada ou acoplada aos painéis com dimensões de quarenta centímetros

Alterações/Atualizações NR-18

de largura mínima e a distância entre os degraus uniforme e compreendida entre vinte e cinco e trinta e cinco centímetros;

b) escada do tipo marinheiro, montada externamente à estrutura do andaime conforme os itens 18.12.5.10 e 18.12.5.10.1; ou

c) escada para uso coletivo, montada interna ou externamente ao andaime, com largura mínima de oitenta centímetros, corrimãos e degraus antiderrapantes.

18.15.9.1.1 O acesso pode ser ainda por meio de portão ou outro sistema de proteção com abertura para o interior do andaime e com dispositivo contra abertura acidental.

18.15.10 Os montantes dos andaimes devem ser apoiados em sapatas sobre base sólida e nivelados capazes de resistir aos esforços solicitantes e às cargas transmitidas.

18.15.12 É proibido o trabalho em andaimes na periferia da edificação sem que haja proteção tecnicamente adequada, fixada a estrutura da mesma.

18.15.14 Os andaimes cujos pisos de trabalho estejam situados a mais de um metro de altura devem possuir escadas ou rampas.

18.15.16 Os andaimes de madeira somente podem ser utilizados em obras acima de três pavimentos ou altura equivalente se projetados por profissional legalmente habilitado.

18.15.17 O andaime deve ser fixado à estrutura da construção, edificação ou instalação, por meio de amarração e estroncamento, de modo a resistir aos esforços a que estará sujeito.

18.15.25 Os andaimes fachadeiros devem ser externamente cobertos por tela de material que apresente resistência mecânica condizente com os trabalhos e que impeça a queda de objetos.

18.15.25.1 A tela prevista no subitem 18.15.25.1 deve ser completa e ser instalada desde a primeira plataforma de trabalho até dois metros acima da última.

18.15.27 Os andaimes tubulares móveis podem ser utilizados sobre superfície plana, que resista a seus esforços e permita a sua segura movimentação através de rodízios.



Av. Papa João Paulo I, 2135 - Jd. Cumbica
Guarulhos - SP - CEP 07170-350
Fone (11) 2088-7500

www.andmax.com.br