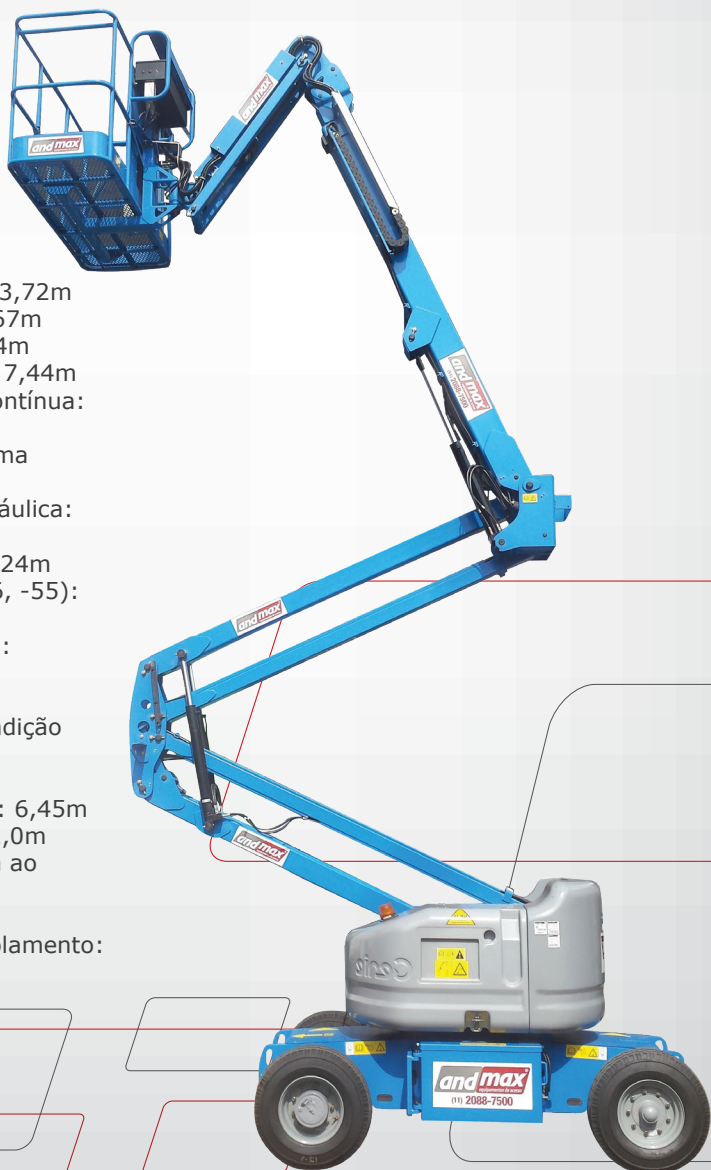


PLATAFORMA AÉREA ARTICULADA MODELO ELÉTRICA

andmax[®]
equipamentos de acesso

Dimensões

- Altura da plataforma: 13,72m
- Altura de trabalho: 15,67m
- Alcance horizontal: 7,24m
- Alcance acima e sobre: 7,44m
- Rotação da base não-contínua: 360 graus
- Capacidade da plataforma irrestrito: 227kg
- Giro da plataforma hidráulica: 180 graus
- Comprimento do Jib: 1,24m
- Faixa de articulação (86, -55): 141 graus
- Tamanho da plataforma: 0,76 x 1,52m
- Largura total: 1,22m
- Assimetria traseira (condição de trabalho): Zero
- Altura recolhida: 2,0m
- Comprimento recolhida: 6,45m
- Distância entre eixos: 2,0m
- Distância da plataforma ao solo: 22cm
- Peso: 6,532kg
- Máx. Pressão no solo rolamento: 75psi (5,25kg/cm²)



CHASSI

- Velocidade do Drive 2WD: 5,2 km/h
- Capacidade de rampa/inclinação 2WD: 30%
- Largura do pneu: 240/55 x 17.5
- Oscilação do eixo: 20,3cm
- Raio de giro (Inside/Outside): 61cm / 3.15m

ALIMENTAÇÃO

- Sistema elétrico 48V DC
- 8 x Baterias 6V, 370 ampères-hora
- Motores de tração elétrica Dual
- Freios mola, automático de vários discos
- Motor hidráulico / bomba de imã permanente / bomba de engrenagem
- Capacidade do tanque combustível: 62,5 L
- Reservatório hidráulico: 15,2 L
- Auxiliar 12V DC

VANTAGENS

- Maior alcance no envelope de trabalho com o Jib
- Lança articulada aumenta o acesso em espaços confinados
- Automático de controle de tração para a mobilidade dentro e fora da laje
- Emissões zero e baixo ruído



AV. PAPA JOÃO PAULO I · 2135
JD. CUMBICA · GUARULHOS · SP
11 2088 7500 | comercial@andmax.com.br
www.andmax.com.br