

# MANUAL TÉCNICO

## TUBO EQUIPADO



# Sumário

Andaime Tubo Equipado.....	03
Acessórios.....	04
Modos e Pontos de Ancoragem.....	05
Dicas Importantes.....	07
Acesso dos Andaimos.....	08
Informações de Segurança.....	09
Fotos Obras.....	10

# Andaime Tubo Equipado

## ANDAIME TUBO EQUIPADO

### Objetivo

Estabelecer os procedimentos que devem ser obedecidos na liberação de montagem e desmontagem de andaimes com a finalidade de preservar a integridade física dos profissionais.

### Aplicação

Aplica-se aos acessos necessários a execução dos serviços de manutenção e montagem industrial e para a construção civil, o Tubo Equipado possui ampla versatilidade, podendo ser utilizado como andaime, passarela, escoramento de laje ou escoramento pesado.

O **Andaime Tubo Equipado ANDMAX** tem ótima versatilidade e resistência com total segurança, é ideal para serviços em áreas como: escoramentos, passarelas, obras de grandes complexidades e interferências, entre outras soluções.

O Tubo Equipado permite conexões entre estruturas para montagens multidirecionais e aplica-se em acessos, plataformas de trabalho, passarelas, escoramentos, escadas e palcos.

O Tubo Equipado é fabricado em tubo de aço galvanizado a fogo com Ø 48mm, espessura de 3mm, composto de abraçadeiras fixas e abraçadeiras giratórias, luvas e bases fixas e ajustáveis.

Composto por tubos lisos de aço galvanizados, diâmetro de Ø 48 mm e 3mm de parede (DIN 2440, NBR 6591), sem rebarbas nas extremidades, com tamanhos de 0,50 m até 6,00 variando de 0,25 a 0,25 m.

Para união dos tubos são utilizadas, abraçadeiras fixas, abraçadeiras giratórias, com capacidade de carga de escorregamento de 700 kg, sendo os fixos para união de tubos em ângulos retos e os giratórios para união de tubos a qualquer ângulo.

# Acessórios



**BRAÇADEIRA GIRATÓRIA**

Fabricada em aço SAE 5160, temperada e revenida; utilizada para união de tubos em qualquer ângulo.



**BRAÇADEIRA FIXA**

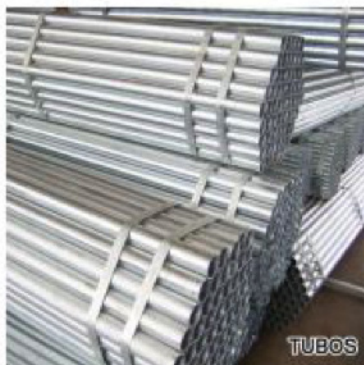
Fabricada em aço SAE 5160, temperada e revenida; utilizada para união de tubos em ângulo reto.



**LUVA DE UNIÃO**



**CHAVE CATRACA**



**TUBOS**



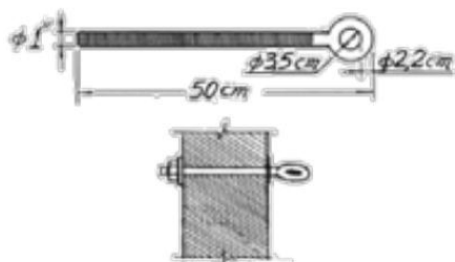
**SAPATA AJUSTÁVEL**

# Acessórios



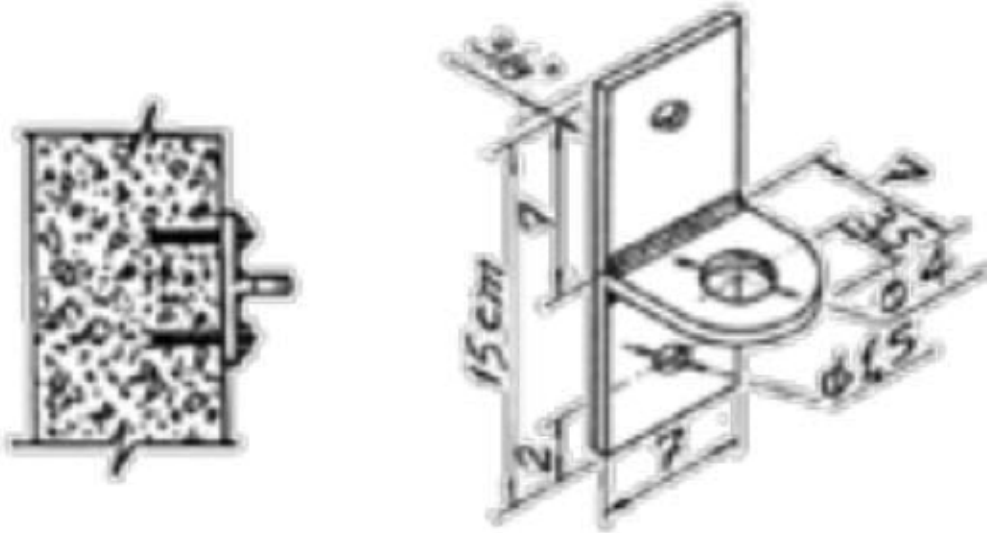
## Modos e Pontos de Ancoragem

1. Parafuso olhal em paredes de alvenaria, utiliza-se o parafuso olhal passante, tipo prisioneiro (fig.4). Importante: deve ser feita a verificação estrutural civil, garantindo a resistência de 1500kgf., nos pontos de ancoragem.



2. Parafuso olhal em paredes de concreto, utiliza-se cantoneiras laminadas, com 2 chumbadores de 3/8" de diâmetro. Em superfícies metálicas, pode ser soldada ou fixada por parafusos.

# Modos e Pontos de Ancoragem



## Acesso aos pontos de ancoragem:

1. Para instalação de linha de segurança vertical à estrutura e ancoragem de andaimes, será necessário instalar 02 pontos a cada 03 metros sendo sistema linear tipo torre.
2. Quando utilizadas torres interligadas lado a lado, deve seguir suas amarrações na direção das diagonais de travamento como segue.

Ancoragem a cada 30m<sup>2</sup> para alturas até 10 metros;

Ancoragem a cada 20m<sup>2</sup> para alturas de 10 metros a 30 metros;

Ancoragem a cada 10m<sup>2</sup> para alturas acima de 30 metros;

As amarrações podem ser realizadas por meio de cabos de aço ou corda de fibra sintética.

# Dicas Importantes

Devem ser tomadas precauções especiais, quando na montagem e desmontagem próxima a redes elétricas.

Mantenha o local de montagem isolado e sinalizado.

Os montantes devem ser apoiados em sapatas (de alturas fixas ou reguláveis), sobre bases sólidas e resistentes aos esforços solicitantes e às cargas transmitidas.

As torres de andaimes quando não estaiadas ou não fixadas à estrutura não podem exceder, em altura 4 (quatro) vezes a menor dimensão da base de apoio.

Os travamentos com diagonais entre os painéis devem ser de no máximo a cada 3 metros de altura e serem montados em sentido oposto ao anterior.

O piso de trabalho dos andaimes deve ter forração completa, antiderrapante, ser nivelado e fixado de modo seguro e resistente.

Os andaimes devem dispor de guarda-corpo com altura de 1,20 m acima do piso de trabalho e ter rodapés com altura mínima de 20 cm, podendo não ter do lado da face de trabalho.

O andaime deverá ser fixado através de tirantes ou estroncamentos no solo ou paredes, compatíveis com o tipo de obra. Esta fixação deverá ser avaliada pelo engenheiro da obra, de modo a formar um conjunto rígido, sem riscos de movimentação ou tombamento.

O ponto de instalação de qualquer aparelho de içar materiais deve ser escolhido, de modo a não comprometer a estabilidade e segurança do andaime.

Considerar guarda-corpo para escada a partir de 2m de altura e patamar de descanso a cada 8mts de altura.

# Acesso dos Andaimes

O acesso aos andaimes deve ser feito de maneira segura e interdito a todos, com exceção da equipe responsável pelo serviço.

É proibida, sobre o piso de trabalho de andaimes, a utilização de escadas e outros meios para se atingirem lugares mais altos.

É proibido retirar qualquer dispositivo de segurança dos andaimes ou anular sua ação. É proibido o trabalho em andaimes na periferia da edificação sem que haja proteção adequada fixada à estrutura da mesma.

É proibido o deslocamento da estrutura do andaime com trabalhadores sobre os mesmos. No andaime móvel, com utilização de rodízios, a altura máxima não pode exceder a 4 (quatro) vezes a menor dimensão de base.

Os andaimes móveis somente poderão ser utilizados em superfícies lisas e planas. Os rodízios deverão estar permanentemente travados de modo a evitar deslocamentos acidentais, exceto no momento de seu deslocamento.



# Informações de Segurança

Para trabalho acima de 2 metros do piso, nas quais haja risco de queda do trabalhador, é obrigatório a utilização do cinto de segurança tipo paraquedista com talabarte e mosquetão de aço forjado.

Utilizar o cinto de segurança dotado de dispositivo trava-queda e este ligado a cabo de segurança independente da estrutura do andaime, sempre que possível.

Os equipamentos de proteção individual, como capacetes, cintos de segurança e outros exigidos por lei, devem ser utilizados e estar em perfeito estado de funcionamento e conservação e sempre a disposição dos trabalhadores.

Mantenha os andaimes, o piso e o local de trabalho sempre limpos e em ordem, pois são fatores importantes para sua segurança.

Faça inspeção diária nas amarrações e no estado de conservação do equipamento e havendo suspeita de avarias, corrosões ou desgaste, evacue e isole o local e comunique a locadora imediatamente do ocorrido por escrito.

Nossos equipamentos são regulamentados de acordo com a Norma NR-18 – Alterações/Atualizações – Nova Portaria 3.733 de 10 de fevereiro de 2020.

# Fotos Obras



© 2022 Andmax, todos os direitos reservados. Material de distribuição restrita, proibia reprodução total ou parcial.



Av. Papa João Paulo I, 2135 - Jd. Cumbica  
Guarulhos - SP - CEP 07170-350  
Fone (11) 2088-7500

[www.andmax.com.br](http://www.andmax.com.br)